

MAŠINSKI TEHNIČAR ZA KOMPJUTERSKO KONSTRUISANJE

Nakon završetka četvorogodišnjeg školovanja osposobljeni su da:

- rade u biroima za konstruisanje i projektovanje koristeći računare sa najsavremenijim CAD softverima
- izrađuju tehničko tehnološku dokumentaciju i vrše pripremu za izradu na savremenim kompjuterski upravljanim CNC mašinama

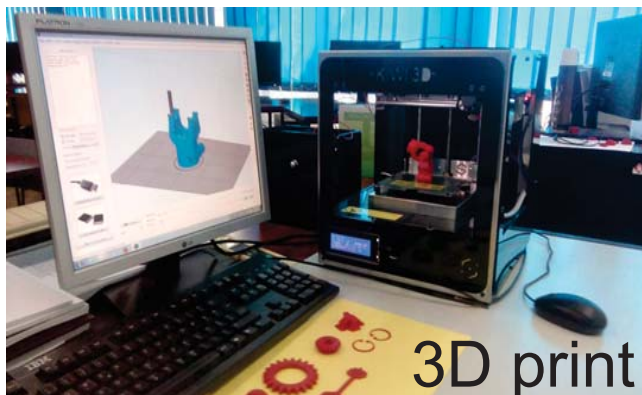
Pratimo svetske trendove u obrazovanju uz savremena nastavna sredstva i kabinete



SAVREMENI KABINETI

AutoCAD
ProEngineer

KOMPJUTERSKO
DIZAJNIRANJE



3D print

Savremene tehnologije projektovanja, dizajniranja i izrade modela

TEHNIČAR ZA KOMPJUTERSKO UPRAVLJANJE

Nakon završetka četvorogodišnjeg školovanja osposobljeni su da:

- rade u biroima za tehnologiju izrade i konstruisanje koristeći računare sa savremenim CAM softverima za programiranje kompjuterski upravljanih mašina (CNC mašina)



Učenje na edukativnim kompjuterskim mašinama.

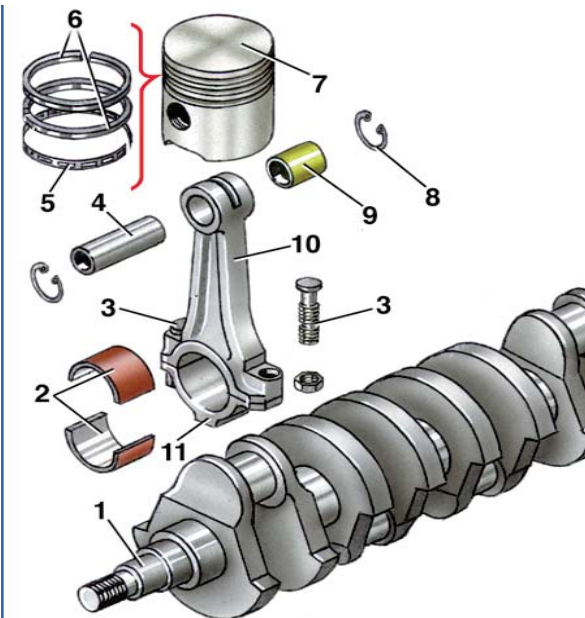
Kompjuterske simulacije obrade uz nastavu sa video prezentacijama.

Stečena znanja obezbeđuju lako i brzo kontrolisanje i rad na svim kompjuterski upravljanim mašinama i uređajima.



MAŠINSKI TEHNIČAR MOTORNH VOZILA

Po završetku školovanja za ovaj obrazovni profil učenik je stekao IV stepen stručne spreme i osposobljen je za:



-korišćenje elektronike u dijagnostici motornih vozila

-izradu i korišćenje tehničko-tehnološke dokumentacije motora i motornih vozila

-katalošku identifikaciju različitih tipova motornih vozila

-postupke održavanja i načine otklanjanja neispravnosti motora i motornih vozila

-prepoznavanje i dijagnostiku pojedinih savremenih automatizovanih sklopova motora

-praćenje eksploataciono-tehničkih karakteristika motornih vozila